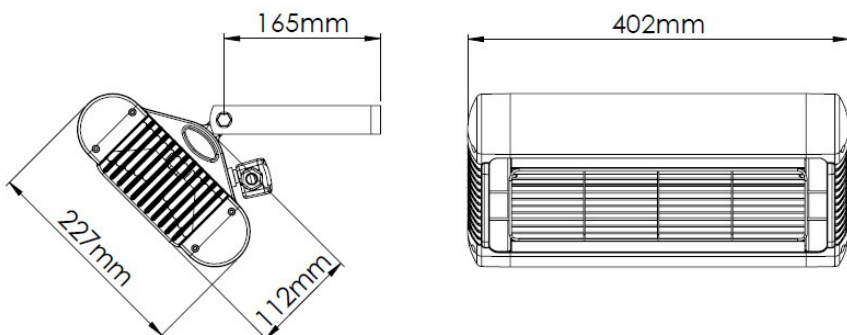


SORRENTO SINGLE

Dimensioner:



Spänning	230V	230V
Effekt	1500W	2000W
Ström	6.5 A	8,7 A
Min. avst fr golv	2.0 m	2.5 m
Min avst fr tak	0.3 m	0.3 m
Min avst fr vägg	1.0 m	1.0 m
Vikt	3.4 kg	3.4 kg
IP-klass	IP24	IP24
Montering	Vägg eller tak	Vägg eller tak
Anslutning	3 m sladd	3 m sladd
Förp innehåller	2 monteringsfästen och installationsmanual	2 monteringsfästen och installationsmanual



Fäste:

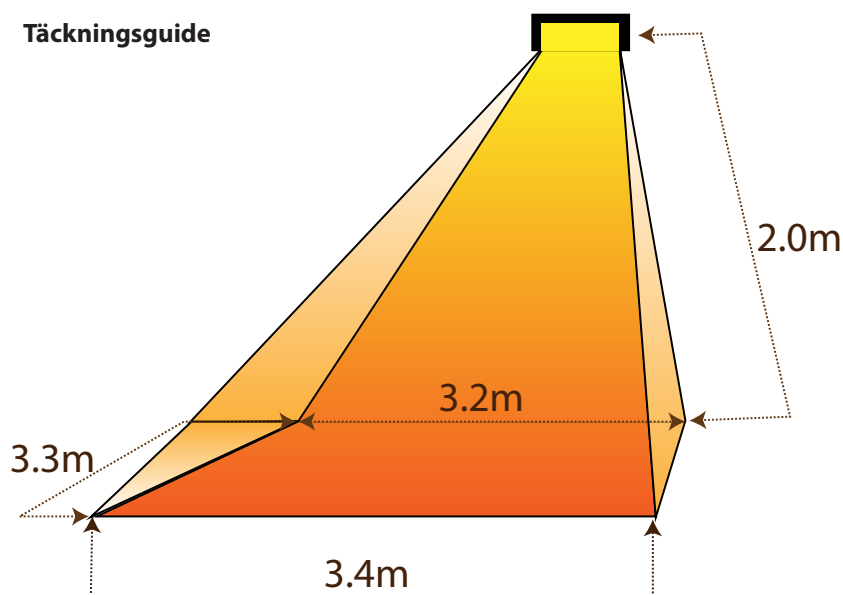
Två L-formade väggfästen medföljer som standard. Ett centralt vridbart fäste kan beställas för en extra kostnad.



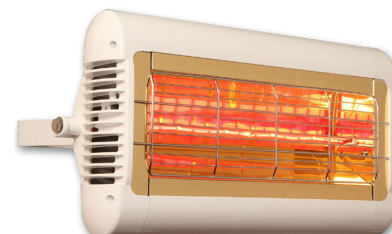
Guldreflektor:

Bländningsreducerande guldreflektor kan beställas för en extra kostnad.

Täckningsguide



Värmezon*: 11m²



Valfri färg

Du kan själv bestämma vilken färg du vill att din Tansun värmare ska ha. Det är bara att ge oss RAL-numret på den färg du valt så ordnar vi det. (En extra kostnad tillkommer).

*Värmezon varierar beroende på monteringshöjden och vinkeln på värmaren. (Värmezon ovanför blir annorlunda än den här guiden) Det här är en illustration av den totala arean som täcks men man bör räkna med att yttemperaturen sjunker ju längre ifrån värmekällan man kommer. Använd detta som en övergripande guide.