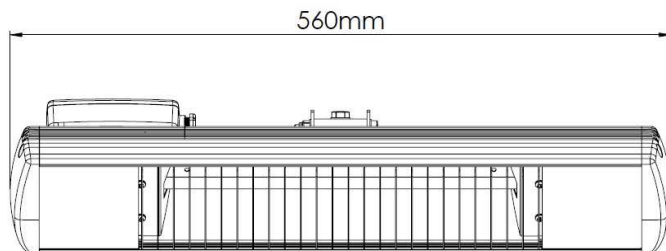
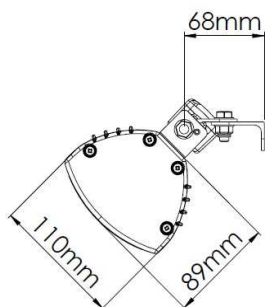




Dimensioner:



Spänning	230V	230V
Effekt	1500W	2000W
Ström	6.5 A	8,7 A
Min. avst fr golv	2.0 m	2.5 m
Min avst fr tak	0.3 m	0.3 m
Min avst fr sidovägg	1.0 m	1.0 m
Vikt	2.8 kg	2.8 kg
IP-klass	IP24	IP24
Montering	Vägg eller parasoll	Vägg eller parasoll
Anslutning	3 m sladd	3 m sladd
Förp innehåller	1 monteringsfäste och installationsmanual	1 monteringsfäste och installationsmanual

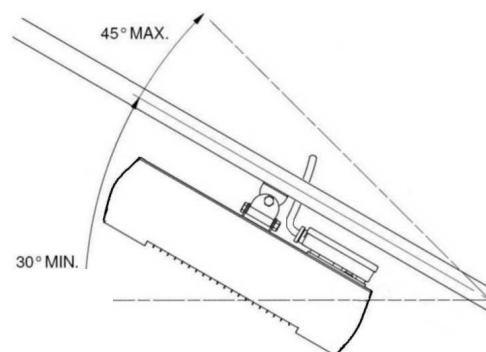
Fäste:

Ett centralt vridbart fäste och ett L-format väggfäste medföljer som standard.

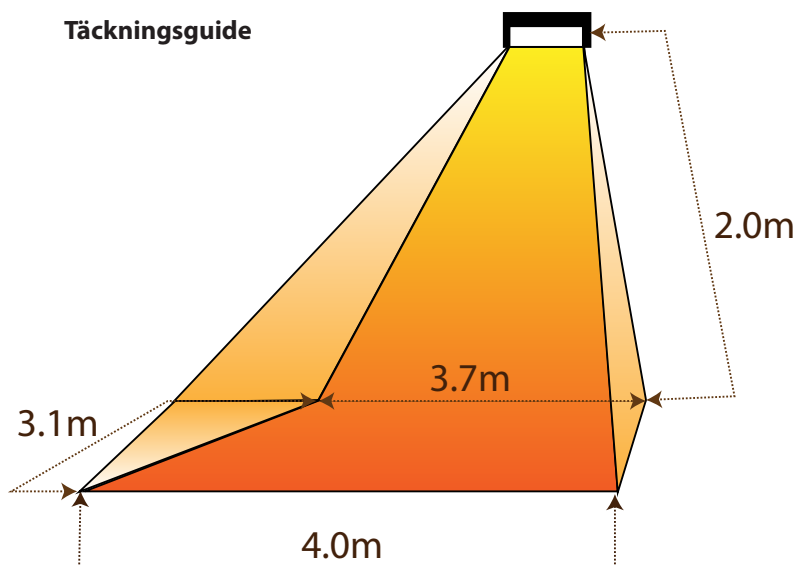


Vinkelmontering

Perfekt att montera i vinkel, t ex på parasoll eller liknande.



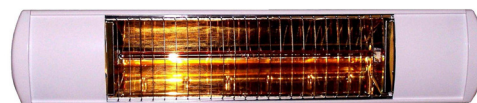
Täckningsguide



Värmezon*: 12m²

Guldreflektor:

Bländningsreducerande guldreflektor kan beställas för en extra kostnad.



Valfri färg

Du kan själv bestämma vilken färg du vill att din Tansun värmare ska ha. Det är bara att ge oss RAL-numret på den färg du valt så ordnar vi det. (En extra kostnad tillkommer).

*Värmezon varierar beroende på monteringshöjden och vinkeln på värmaren. Det här är en illustration av den totala arean som täcks men man bör räkna med att yttemperaturen sjunker ju längre ifrån värmekällan man kommer. Använd detta som en övergripande guide.