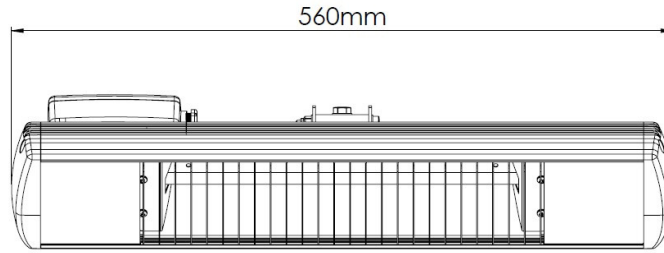
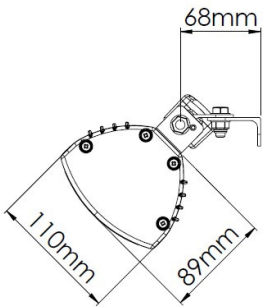


Dimensioner:



Volt	230
Effekt	1500W
Ström	6.5 A
Min. avst fr golv	2.0 m
Min avst fr tak	0.3 m
Min avst fr sidovägg	1.0 m
Vikt	2.8 kg
IP-klass	IP55
Montering	Vägg eller parasoll
Anslutning	3 m sladd
Färg	svart
Förp innehåller	1 monteringsfäste och installationsmanual

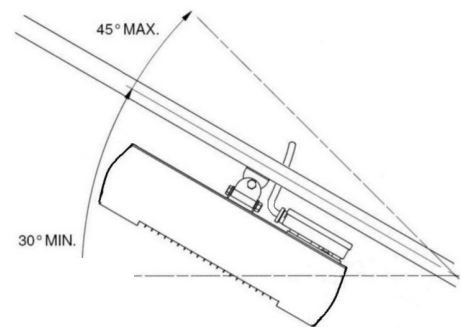
Fäste:

Ett centralt vridbart fäste och ett L-format väggfäste medföljer som standard.

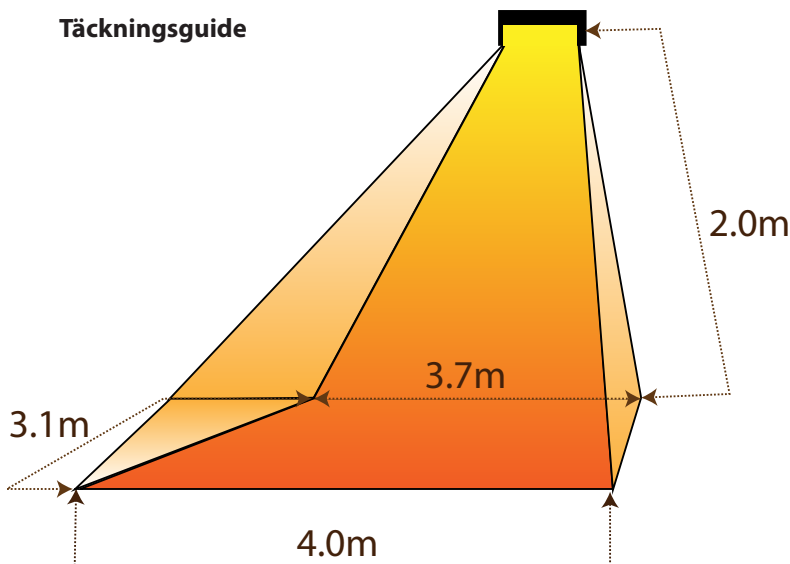


Vinkelmontering

Perfekt att montera i vinkel, t ex på parasoll eller liknande.



Täckningsguide



Värmezon*: 12m²

Guldreflektor:

Bländningsreducerande guldreflektor är standard på Bahama.



Low glare

Urustad med Osram Blackstarlampa som står för mindre ljus - mera värme.

*Värmezonerna varierar beroende på monteringshöjden och vinkeln på värmaren. Det här är en illustration av den totala arean som täcks men man bör räkna med att yttemperaturen sjunker ju längre ifrån värmekällan man kommer. Använd detta som en övergripande guide.