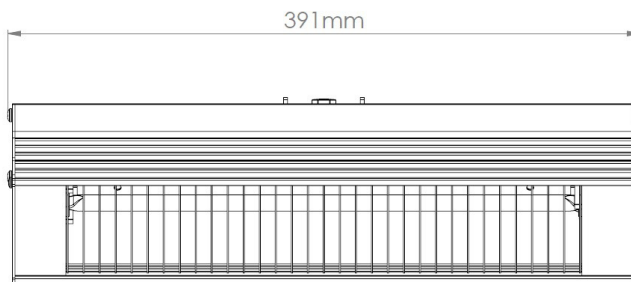
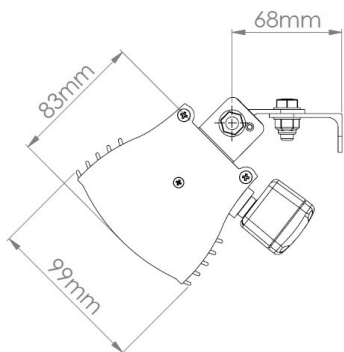




**Dimensioner:**



Spänning	230V
Effekt	1300W
Ström	5.7 A
Min. avst fr golv	2.0 m
Min avst fr tak	0.3 m
Min avst fr sidovägg	1.0 m
Vikt	2.4 kg
IP-klass	IPX5
Montering	Vägg eller parasoll
Anslutning	3 m sladd
Förp innehåller	1 monteringsfäste och installationsmanual

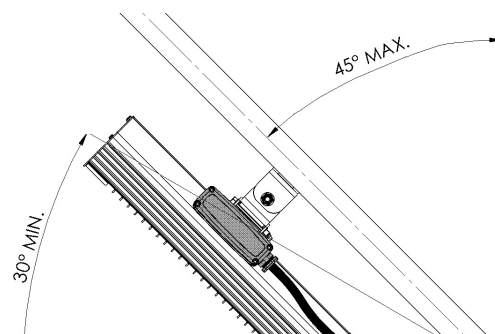
**Fäste:**

Ett centralt vridbart fäste och ett L-format väggfäste medföljer som standard.

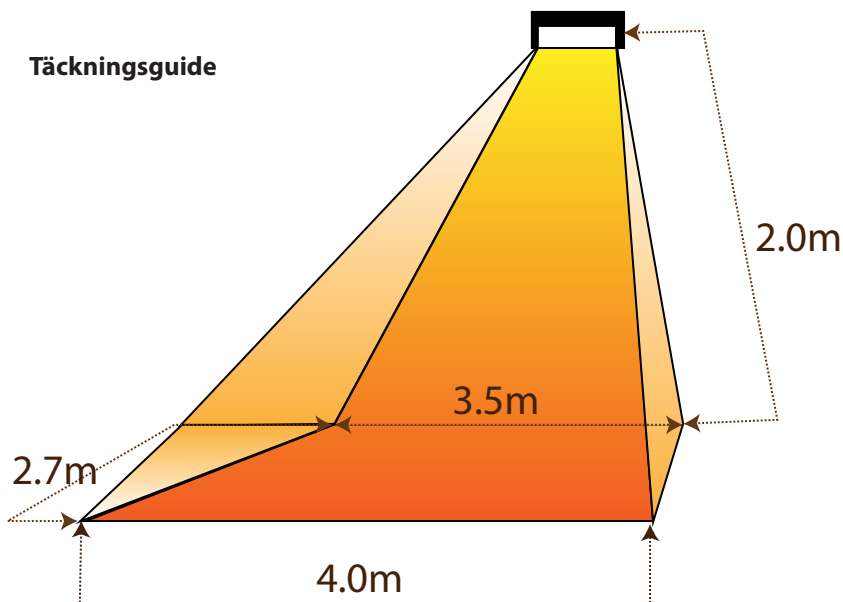


**Vinkelmontering**

Perfekt att montera i vinkel, t ex på parasoll eller liknande.



**Täckningsguide**



**Värmezon\*: 10m<sup>2</sup>**

\*Värmezonerna varierar beroende på monteringshöjden och vinkeln på värmaren. Det här är en illustration av den totala arean som täcks men man bör räkna med att yt-temperaturen sjunker ju längre ifrån värmekällan man kommer. Använd detta som en övergripande guide.